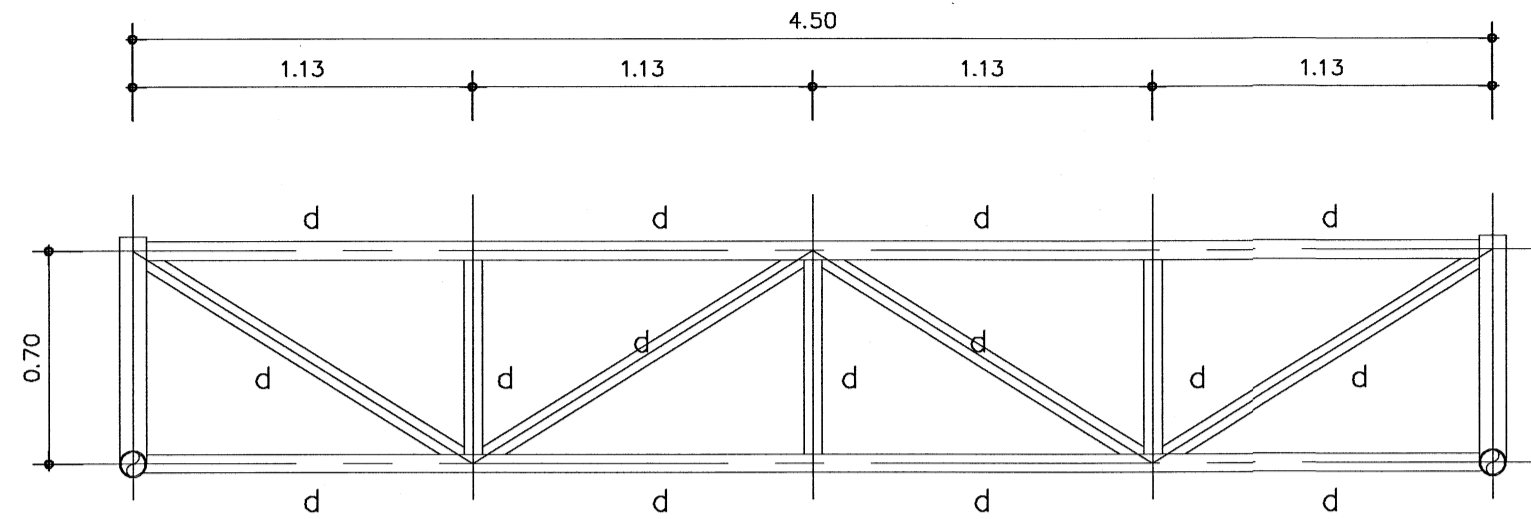


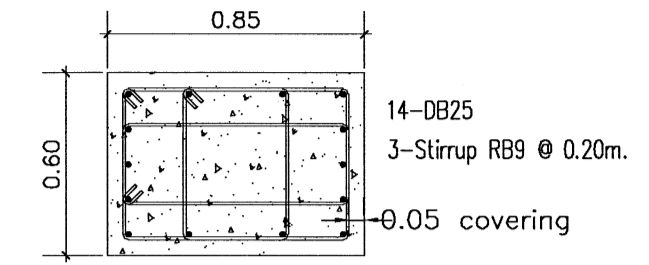
**TRUSS "T4" DETAIL**

SCALE 1:25



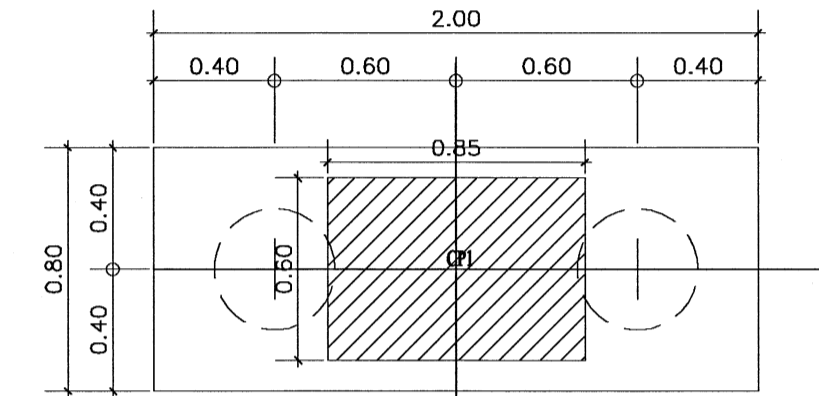
**TRUSS "T5" DETAIL**

SCALE 1:25



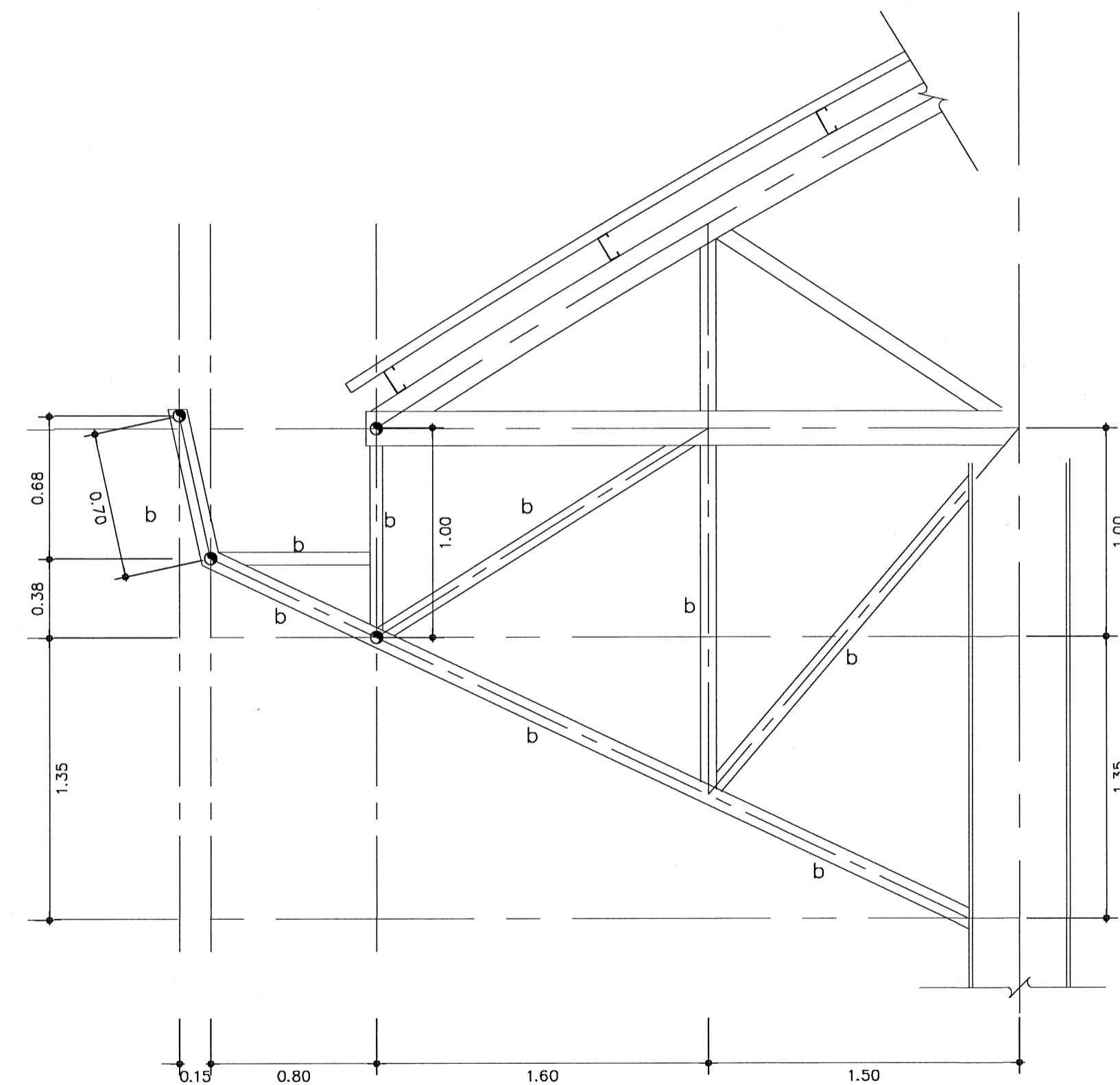
**CP1**

SCALE 1:25



**F2**

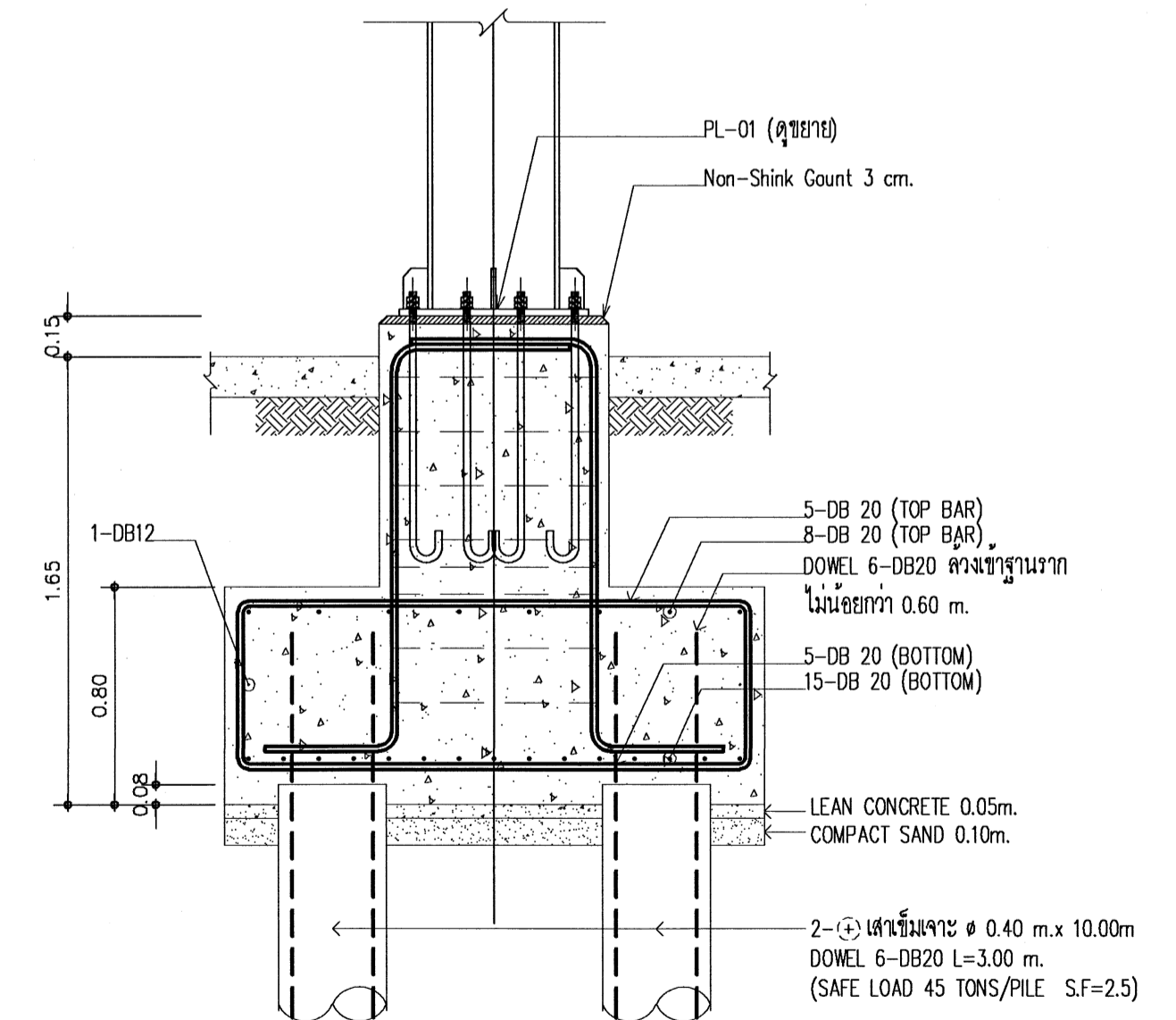
SCALE 1:25



**TRUSS "T6" DETAIL**

SCALE 1:25

- a = PIPE 165.2 x 4.5 mm.
- b = PIPE 89.1 x 3.2 mm.
- c = PIPE 76.3 x 3.2 mm.
- d = PIPE 60.5 x 3.2 mm.
- e = PIPE 48.6 x 3.2 mm.



**F2 SECTION**

SCALE 1:25

	<b>ส่วนควบคุมการก่อสร้าง</b> <b>สำนักช่าง</b> <b>เทศบาลนครอุดรธานี</b>	โครงการ	สำรวจ	นายศุภชัย สุวรรณแสง	วิศวกร	นายอรุณพ วงศ์อนุวัตร	นายฝ่ายวิศวกรรมโยธา	ผอ.ส่วนควบคุมการก่อสร้าง นายประวิทย์ อุทกษวิกรมย์ ผอ.สำนักการช่าง นายดาวเรือง ทากันใต้	ปลัดเทศบาล นายอาทิตย์ นามบุตร	อนุมัติ  (นายธนกร พุทธิรักษ์) นายกเทศมนตรีนครอุดรธานี	วันที่	วันที่ 14 กพ 66	แผ่นที่	19
		ก่อสร้างโดมหลังคาพร้อมลานกีฬาอเนกประสงค์	นายธงชัย พรหมมาลุน	นายณัฏฐพงศ์ เกตกลม	นายกมล บุญ	นายประวิทย์ อุทกษวิกรมย์	แบบเลขที่				จำนวน			
		เขียนแบบ	นายวีระ สัมฤทธิ์	สถาปนิก	นายประจวบ พิบูลวัฒน์วงษ์	นายทินกร ลายคราม	8-23/66				26			